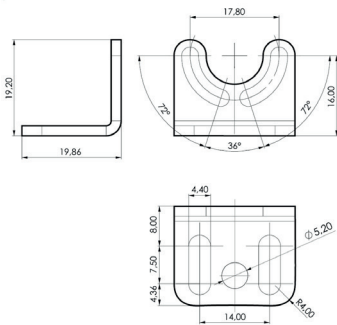


LED Zubehör  
*LED accessories*

**TUBELED\_25 Montagewinkel mit Magnet, 60°**

**Artikel-Nr.:** 210200-24  
**EAN:** 4260556626086

|                                |  |
|--------------------------------|--|
| <b>Bestell-Nr.:</b>            | 210200-24  |
| <b>Bauform:</b>                | Winkel mit Magnet  |
| <b>Anzahl:</b>                 | 1 Paar   |
| <b>Geeignet für:</b>           | TUBELED_25, TUBELED_25 RGB-W                                       |
| <b>Lieferumfang:</b>           | Leuchtenhalter, 2 Stück, inkl. 4 Schrauben                         |
| <b>Material:</b>               | Edelstahl V2A  |
| <b>Abmessungen (mm):</b>       | 32 x 25 x 25mm (Raummaß)   |
| <b>Befestigung an Leuchte:</b> | Haltewinkel zur Montage an den Enddeckeln der Leuchte              |
| <b>Gewicht:</b>                | 100 g  |
| <b>Bruttogewicht:</b>          | 150 g  |
| <b>Besonderheit:</b>           | Magnetisch befestigte LED Leuchte in Rotationsachse um 60° drehbar |





## TUBELED\_25 mounting bracket with magnet, 60°

**Item number:** 210200-24  
**EAN:** 4260556626086

**Order number:** 210200-24  
**Model:** mounting bracket with magnet  
**Quantity:** 1 pair  
**Suitable for:** TUBELED\_25, TUBELED\_25 RGB-W  
**Scope of delivery:** light holders, 2 pieces, included 4 screws  
**Material:** stainless steel V2A  
**Dimensions (mm):** 32 x 25 x 25mm (cubic measure) (1,26" x 0,98" x 0,98")  
**Assembling:** holders for assembling at the ends of the light  
**Weight (net):** 100 g (~4 oz)  
**Gross weight:** 150 g (~5 oz)  
**Feature:** Magnetic mounted LED light rotates 60° in rotation axis

